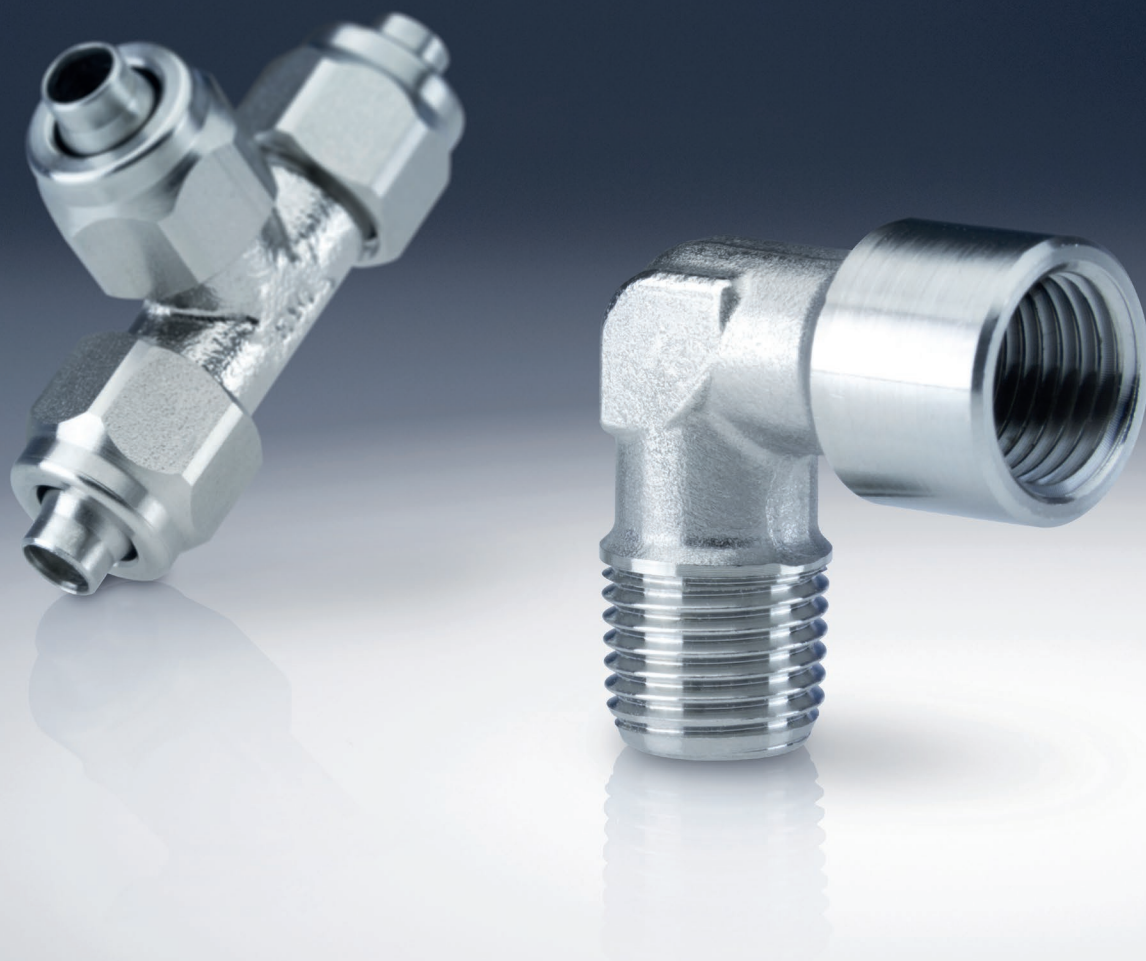


CATALOGUE



**RACCORDS ET ACCESSOIRES  
EN ACIER INOXYDABLE**



# WELCOME TO CAMOZZI AUTOMATION

Camozzi Automation est un leader mondial dans la conception et la production de composants, systèmes et technologies de contrôle du mouvement et des fluides pour les secteurs de l'Automatisation Industrielle, du Transport et du Life Science.



## Contacts

**Camozzi Automation**  
5, rue Louis Gattefosse  
Parc de la Bandonnière  
69800 Saint-Priest  
France  
Tel. 0 478 213 408  
[info@camozzi.fr](mailto:info@camozzi.fr)

# Index Général

## 1 Raccords instantanés

Raccords instantanés en acier inoxydable 316L Série X6000 6

## 2 Raccords à coiffe

Raccords rapides à coiffe en acier inoxydable 316L Série X1000 11

## 3 Accessoires et bouchons en acier inoxydable

Raccords accessoires en acier inoxydable 316L Série X2000 14

## 4 Limiteurs, Raccords fonctions et Silencieux

Limiteurs de débit en acier inoxydable 316L Série XSCU, XSCO, XMFU et XMFO 20

Limiteurs de débit en acier inoxydable 316L Série XRFU et XRFO 22

Vannes de décharge rapide en acier inoxydable 316L Série XVSC 24

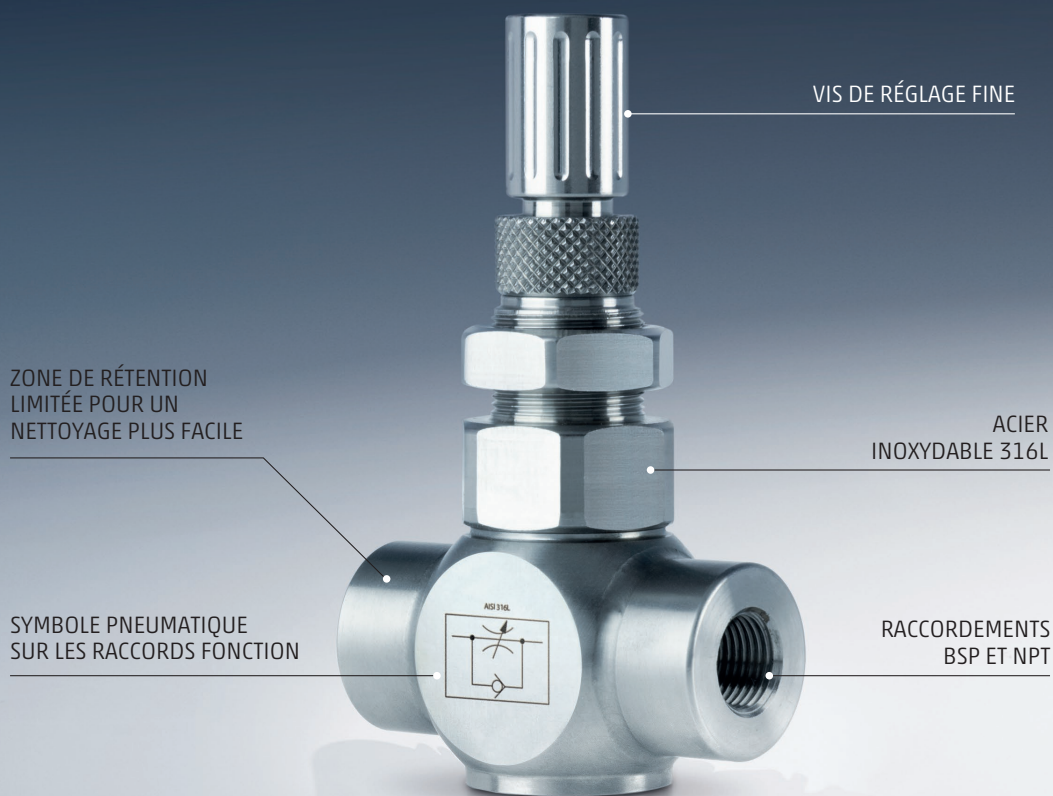
Clapets unidirectionnels en acier inoxydable 316L Série XVNR 25

Silencieux en acier inoxydable 316L 26

## 5 Mini Robinets

Mini robinets en acier inoxydable 316 Série X29 27

# RACCORDS ET ACCESSOIRES EN ACIER INOXYDABLE DES SOLUTIONS ADAPTÉES POUR DES FLUIDES AGRESSIFS



Camozzi a élargi sa famille de connecteurs pneumatiques et fluidiques avec une nouvelle gamme de raccords et d'accessoires en acier inoxydable 316L. Adaptée aux applications industrielles exigeant des solutions sûres qui résistent à des températures de fonctionnement élevées, cette gamme est également hautement résistante à la corrosion et à la contamination.

La gamme complète comprend des raccords accessoires, des raccords instantanés, des raccords à fonction, des silencieux, des mini robinets dans de nombreuses versions et tailles pour répondre aux différents besoins d'application.

Toutes ces options de produits garantissent une connexion fiable et sécurisé sous différentes conditions de fonctionnement.

Entièrement fabriquée en acier inoxydable, cette gamme est idéale pour les applications de l'industrie agroalimentaire, pharmaceutique, chimique, de la santé et de la cosmétique où l'hygiène, la fiabilité et l'inertie chimique sont les caractéristiques clés nécessaires pour empêcher la casse et la maintenance d'urgence résultant des dommages causés par la corrosion.



## Secteurs et Applications:

- Food & beverage
- Production chimique
- Industrie Pharmaceutique
- Life Science
- Systèmes de découpe laser
- Systèmes peintures & revêtement
- Systèmes de gestion thermique



## BÉNÉFICES



**Haute résistance aux fluides  
et environnements agressifs**



**Certification NSF pour  
les applications Agro-alimentaires**

Pour plus d'informations, consultez les listes de produits et de services de la NSF.



**Facilité de connexion  
et déconnexion**



**Résistance chimique  
à la corrosion**



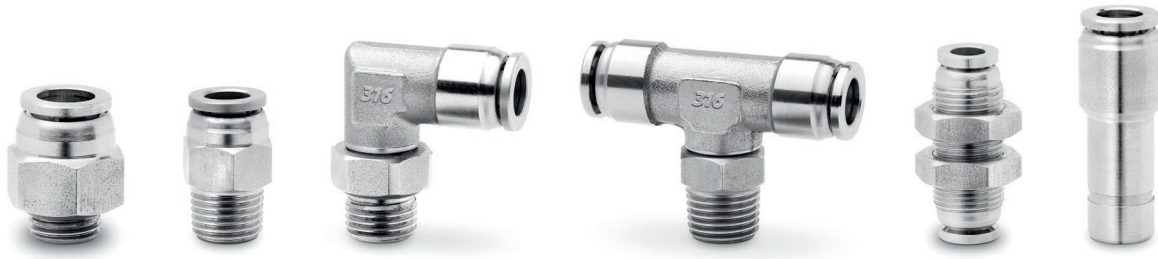
**Résistance à l'impact  
et aux chocs mécaniques**

# Raccords instantanés en acier inoxydable 316L

## Série X6000



RACCORDS INSTANTANÉS EN ACIER INOXYDABLE 316L SÉRIE X6000

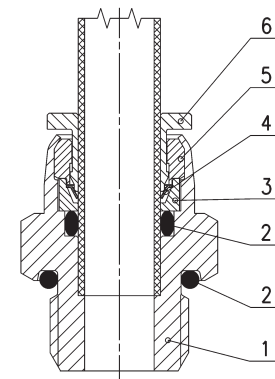


Les raccords de la série X6000 utilisent le système "push-in" pour une connexion et une déconnexion faciles et rapides, tout en maintenant haute performance et qualité. Le corps en acier inoxydable garantit un fonctionnement correct, même avec des fluides agressifs

### CARACTÉRISTIQUES GÉNÉRALES

<b>Diameters</b>	ø 4 - 6 - 8 - 10 - 12 mm	
<b>Raccordements</b>	GAS conique ISO 7 (BSPT) Gas cylindrique ISO 228 (BSPP)	
<b>Température</b>	-15°C ÷ +150°C NOTE: pour une meilleure utilisation du raccord, nous recommandons de vérifier les spécifications du tube	
<b>Tube à utiliser</b>	PA6, PA11, PA12, Polyurethane (PU), Polyéthylène (PE), PTFE, FEP	
<b>Média</b>	L'air comprimé, les liquides alimentaires, l'eau potable et tous les fluides compatibles avec les matériaux des composants du raccord	
<b>Matériaux</b>	1 = Corps	Acier inoxydable 316L
	2 = Joints	FKM (for food applications)
	3 = Supporting ring	Acier inoxydable 316L
	4 = Clamping gripper	Acier inoxydable 301
	5 = Locking bushing	Acier inoxydable 316L
	6 = Release bushing	Acier inoxydable 316L
<b>Pression nominale</b>	max 20 bar (vérifier la fiche technique du tube que vous voulez utiliser)	

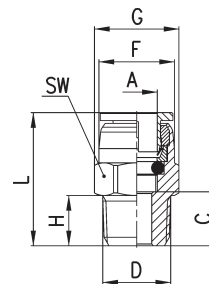
Raccord avec tube connecté



## Raccords Mod. X6510



Union droite Mâle Métrique-BSPT

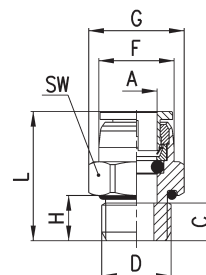


DIMENSIONS								
Mod.	A	D	C	F	G	H	L	SW
X6510 4-1/8	4	R1/8	8	9.7	-	8	20.5	10
X6510 4-1/4	4	R1/4	10	9.7	-	10	22.5	14
X6510 6-1/8	6	R1/8	8	11.6	13.4	8	21.5	12
X6510 6-1/4	6	R1/4	10	11.6	15.2	10	23.5	14
X6510 8-1/8	8	R1/8	8.5	14.7	17	8	24.6	15
X6510 8-1/4	8	R1/4	10	14.7	17	10	26.1	15
X6510 10-1/4	10	R1/4	11	17.4	20.8	10	28.2	19
X6510 10-3/8	10	R3/8	12	17.4	20.8	11	29.2	19
X6510 10-1/2	10	R1/2	14	17.4	24.6	13	31.2	22
X6510 12-1/4	12	R1/4	12	20	-	10	31	22
X6510 12-3/8	12	R3/8	12.5	20	-	11	31.5	22
X6510 12-1/2	12	R1/2	14.5	20	-	13	33.5	22

## Raccords Mod. X6512



Union droite Mâle Métrique-BSPP

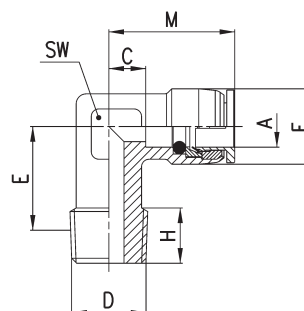


DIMENSIONS								
Mod.	A	D	C	F	G	H	L	SW
X6512 4-1/8	4	G1/8	5.7	9.7	-	5.7	18.2	14
X6512 4-1/4	4	G1/4	6.4	9.7	-	6	18.9	17
X6512 6-1/8	6	G1/8	6.7	11.6	15	5.7	20.2	14
X6512 6-1/4	6	G1/4	6.5	11.6	-	6	20	17
X6512 8-1/8	8	G1/8	8.7	14.7	-	5.7	24.8	15
X6512 8-1/4	8	G1/4	6	14.7	-	6	22.1	17
X6512 10-1/4	10	G1/4	8.5	17.4	-	6	25.7	19
X6512 10-3/8	10	G3/8	6.5	17.4	-	6.5	23.7	22
X6512 10-1/2	10	G1/2	11.5	17.4	30	9.5	28.7	27
X6512 12-1/4	12	G1/4	8.5	20	-	6	27.5	22
X6512 12-3/8	12	G3/8	9	20	-	6.5	28	22
X6512 12-1/2	12	G1/2	12.5	20	30	9.5	31.5	27

## Raccords Mod. X6500



Coude Mâle Fixe BSPT



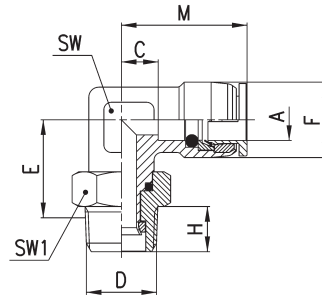
DIMENSIONS								
Mod.	A	D	C	E	F	H	M	SW
X6500 4-1/8	4	R1/8	7.8	12.5	11	8	20.3	12
X6500 6-1/8	6	R1/8	8.8	12.5	11.9	8	22.3	12
X6500 6-1/4	6	R1/4	8.8	12	11.9	9	22.3	12
X6500 8-1/8	8	R1/8	8.4	15	15	8	24.5	12
X6500 8-1/4	8	R1/4	8.4	14	15	10	24.5	12
X6500 10-1/4	10	R1/4	8.7	15	17.4	10	25.9	14
X6500 10-3/8	10	R3/8	8.7	15	17.4	10.8	25.9	14
X6500 12-1/4	12	R1/4	9.5	16	20	10	28.5	17
X6500 12-3/8	12	R3/8	9.5	16	20	12	28.5	17

### Raccords Mod. X6520

Coude Mâle Orientable BSPT



DIMENSIONS									
Mod.	A	D	C	E	F	H	M	SW	SW1
X6520 4-1/8	4	R1/8	4.3	15.3	10	8	16.8	12	12
X6520 4-1/4	4	R1/4	4.3	15.8	10	10	16.8	12	15
X6520 6-1/8	6	R1/8	8.8	15.3	11.9	8	22.3	12	12
X6520 6-1/4	6	R1/4	5.8	19.8	13	10	19.3	14	15
X6520 8-1/8	8	R1/8	9.4	19.5	15	8	25.5	14	12
X6520 8-1/4	8	R1/4	9.4	19.8	15	10	25.5	14	15
X6520 10-1/4	10	R1/4	10.7	20.6	17.4	10	27.9	17	15
X6520 10-3/8	10	R3/8	10.7	20.9	17.4	11	27.9	17	19
X6520 12-1/4	12	R1/4	9.5	21.1	20	10	28.5	17	15
X6520 12-3/8	12	R3/8	9.5	20.9	20	11	28.5	17	19
X6520 12-1/2	12	R1/2	9.5	19.4	20	13	28.5	17	22

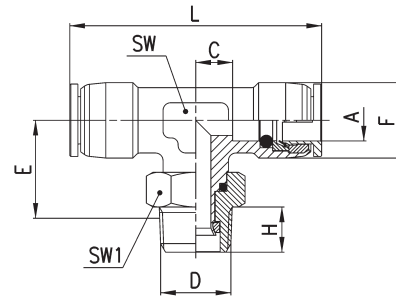


### Raccords Mod. X6430

Té Mâle Orientable BSPT



DIMENSIONS									
Mod.	A	D	C	E	F	H	L	SW	SW1
X6430 4-1/8	4	R1/8	4.3	15.3	10	8	33.6	12	12
X6430 4-1/4	4	R1/4	4.3	15.8	10	10	33.6	12	15
X6430 6-1/8	6	R1/8	8.8	16.1	11.9	8	44.6	12	12
X6430 6-1/4	6	R1/4	5.8	18.6	13	10	38.6	14	15
X6430 8-1/8	8	R1/8	8.3	17.3	15	8	48.8	14	12
X6430 8-1/4	8	R1/4	8.3	18.5	15	10	48.8	14	15
X6430 10-1/4	10	R1/4	10.7	21.1	17.4	10	55.8	17	15
X6430 10-3/8	10	R3/8	10.7	20.9	17.4	11	55.8	17	19
X6430 12-1/4	12	R1/4	9.5	21.1	20	10	57	17	15
X6430 12-3/8	12	R3/8	9.5	20.9	20	11	57	17	19
X6430 12-1/2	12	R1/2	15.6	19.4	20	13	57	17	22

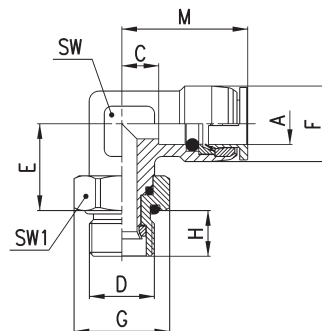


### Raccords Mod. X6522

BSPP Swivel Male Elbow



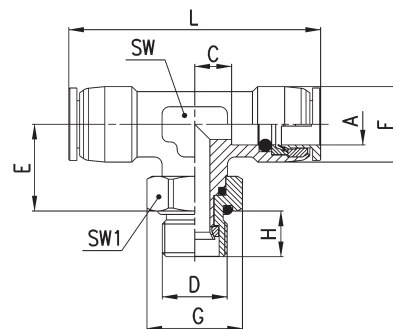
DIMENSIONS										
Mod.	A	D	C	E	F	G	H	M	SW	SW1
X6522 4-1/8	4	G1/8	4.3	15.3	10	15	6.5	16.8	12	14
X6522 4-1/4	4	G1/4	4.3	15.7	10	18.5	9	16.8	12	17
X6522 6-1/8	6	G1/8	8.8	15.3	11.9	15	6.5	22.3	12	14
X6522 6-1/4	6	G1/4	5.8	18.7	13	18.5	9	19.3	14	17
X6522 8-1/8	8	G1/8	9.4	19.5	15	15	6.5	25.5	14	14
X6522 8-1/4	8	G1/4	9.4	18.7	15	18.5	9	25.5	14	17
X6522 10-1/4	10	G1/4	10.7	19.5	17.4	18.5	9	27.9	17	17
X6522 10-3/8	10	G3/8	10.7	20.4	17.4	24	9	27.9	17	22
X6522 12-1/4	12	G1/4	9.5	20	20	18.5	9	28.5	17	17
X6522 12-3/8	12	G3/8	9.5	20.4	20	24	9	28.5	17	22
X6522 12-1/2	12	G1/2	9.5	20.4	20	30	9.5	28.5	17	27





### Raccords Mod. X6432

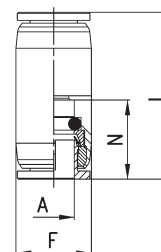
Té Mâle Orientable BSPP



DIMENSIONS										
Mod.	A	D	C	E	F	G	H	L	SW	SW1
X6432 4-1/8	4	G1/8	4.3	15.3	10	15	6.5	33.6	12	14
X6432 4-1/4	4	G1/4	4.3	15.7	10	18.5	9	33.6	12	17
X6432 6-1/8	6	G1/8	8.8	16.1	11.9	15	6.5	44.6	12	14
X6432 6-1/4	6	G1/4	5.8	17.5	13	18.5	9	38.6	14	17
X6432 8-1/8	8	G1/8	8.3	17.3	15	15	6.5	48.8	14	14
X6432 8-1/4	8	G1/4	8.3	17.4	15	18.5	9	48.8	14	17
X6432 10-1/4	10	G1/4	10.7	20	17.4	18.5	9	55.8	17	17
X6432 10-3/8	10	G3/8	10.7	20.4	17.4	24	9	55.8	17	22
X6432 12-1/4	12	G1/4	9.5	20	20	18.5	9	57	17	17
X6432 12-3/8	12	G3/8	9.5	20.4	20	24	9	57	17	22
X6432 12-1/2	12	G1/2	9.5	20.4	20	30	9.5	57	17	27

### Raccords Mod. X6580

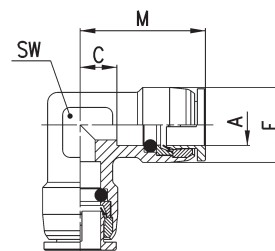
Connecteur Union



DIMENSIONS				
Mod.	A	F	L	N
X6580 4	4	10	26.5	12.5
X6580 6	6	12	28.4	13.5
X6580 8	8	15	33.7	16.1
X6580 10	10	18	36.4	17.2
X6580 12	12	20	41	19

### Raccords Mod. X6550

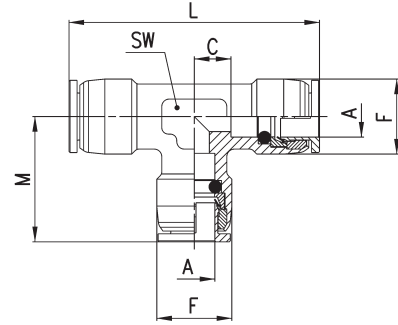
Connecteur Coudé



DIMENSIONS					
Mod.	A	C	F	M	SW
X6550 4	4	7.8	11	20.3	12
X6550 6	6	8.8	11.9	22.3	12
X6550 8	8	8.4	15	24.5	12
X6550 10	10	8.7	17.4	25.9	14
X6550 12	12	9.5	20	28.5	17

### Raccords Mod. X6540

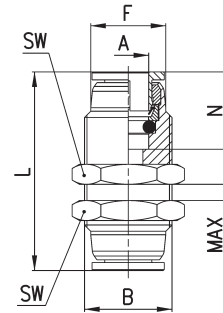
Connecteur Té



DIMENSIONS						
Mod.	A	C	F	L	M	SW
X6540 4	4	8.8	11	42.6	21.3	12
X6540 6	6	8.8	11.9	44.6	22.3	12
X6540 8	8	8.4	15	49	24.5	12
X6540 10	10	8.7	17.4	51.8	25.9	14
X6540 12	12	9.5	20	57	28.5	17

### Raccords Mod. X6590

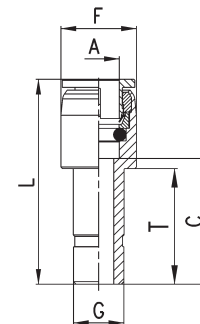
Connecteur Traversée de Cloison



DIMENSIONS							
Mod.	A	B	F	L	N	MAX	SW
X6590 4	4	M11X1	9.7	29	12.5	6	14
X6590 6	6	M13X1	11.6	34	13.5	9	17
X6590 8	8	M16X1	14.7	37.2	16.1	9	19
X6590 10	10	M19X1	17.4	43.4	17.2	11	22
X6590 12	12	M22X1	20	50	19	15	27

### Raccords Mod. X6800

Réduction



DIMENSIONS						
Mod.	A	C	F	G	L	T
X6800 4-6	4	16.8	10	6	29.3	15.3
X6800 4-8	4	19.8	10	8	32.3	17.8
X6800 6-8	6	19.8	12	8	33.5	17.8
X6800 6-10	6	22.6	12	10	36	21.6
X6800 6-12	6	23	12	12	36.5	-
X6800 8-10	8	22.5	15	10	38.6	20
X6800 8-12	8	24.5	15	12	40.6	23
X6800 10-12	10	26	18	12	43.2	23

# Raccords rapides à coiffe en acier inoxydable 316L

## Série X1000

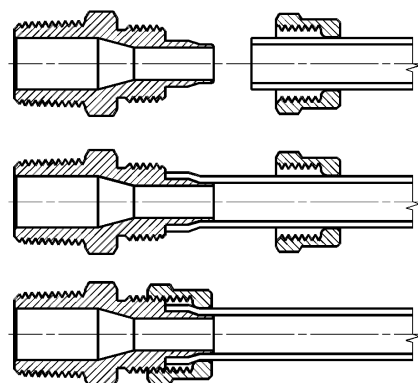


Les raccords à olive Série X1000 peuvent être facilement installés. Les écrous de blocage peuvent être serrés manuellement et avec une clé, même dans le cas de tubes plus rigides comme le PA ou l'Hytre Polyester. La forme du cône de guidage spécial garantit que le tube ne peut pas être coupé accidentellement.

### CARACTÉRISTIQUES GÉNÉRALES

<b>Diameters</b>	6/4 - 8/6 - 10/8 - 12/10
<b>Raccordements</b>	GAS conique ISO 7 (BSPT)
<b>Température</b>	-40°C ÷ +180°C NOTE: pour une meilleure utilisation du raccord, nous recommandons de vérifier les spécifications du tube
<b>Tube à utiliser</b>	Polyamide (PA), Polyuréthane (PU), Polyéthylène (PE), PTFE, FEP, Hytre Polyester
<b>Média</b>	Tous les fluides compatibles avec les matériaux des composants
<b>Matériaux</b>	Corps: Acier inoxydable 316L Écrou: Acier inoxydable 316L
<b>Pression de travail</b>	la pression nominale des raccords est toujours plus élevée que la pression du tube

### Raccord avec tube connecté



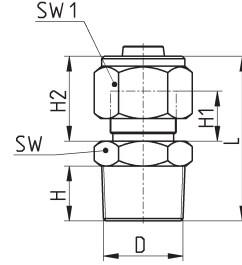
### Raccords Mod. X1510



Union droite Mâle Métrique-BSPT



DIMENSIONS								
Mod.	Tube	D	H	H1	H2	L	SW	SW1
X1510 6/4-1/8	6/4	R1/8	8	8	15	27	12	12
X1510 6/4-1/4	6/4	R1/4	10	8	15	31	14	12
X1510 8/6-1/8	8/6	R1/8	8	8	16	28	14	14
X1510 8/6-1/4	8/6	R1/4	10	8	16	32	14	14
X1510 8/6-3/8	8/6	R3/8	10	8	16	32	17	14
X1510 10/8-1/4	10/8	R1/4	10,5	9	17	33	14	17
X1510 10/8-3/8	10/8	R3/8	11	9	17	33	17	17
X1510 10/8-1/2	10/8	R1/2	14	9	17	37	22	17
X1510 12/10-1/4	12/10	R1/4	10	9	18	34	17	17
X1510 12/10-3/8	12/10	R3/8	10	9	18	34	17	19
X1510 12/10-1/2	12/10	R1/2	13	9	18	38	22	19



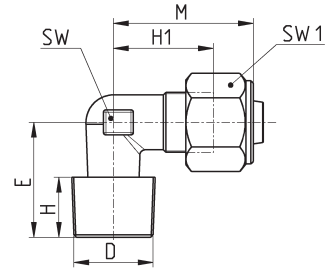
### Raccords Mod. X1500



Coude Mâle Fixe BSPT



DIMENSIONS								
Mod.	Tube	D	E	H	H1	M	SW	SW1
X1500 6/4-1/8	6/4	R1/8	15,5	7,5	15	21	8	12
X1500 6/4-1/4	6/4	R1/4	19,5	7,5	15	21	8	12
X1500 8/6-1/8	8/6	R1/8	17	7,5	16	22,5	10	14
X1500 8/6-1/4	8/6	R1/4	20	12	15	24	11	14
X1500 8/6-3/8	8/6	R3/8	24,5	12	19,5	28	14	14
X1500 10/8-1/4	10/8	R1/4	21,5	10	17,5	25,5	12	17
X1500 10/8-3/8	10/8	R3/8	23	12	18	28	14	17
X1500 10/8-1/2	10/8	R1/2	28	15	21	30	17	17
X1500 12/10-3/8	12/10	R3/8	22	12	18	28	14	19
X1500 12/10-1/2	12/10	R1/2	26	15	21	30	17	19



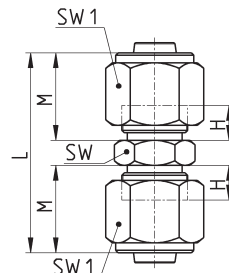
### Raccords Mod. X1580



Connecteur Union

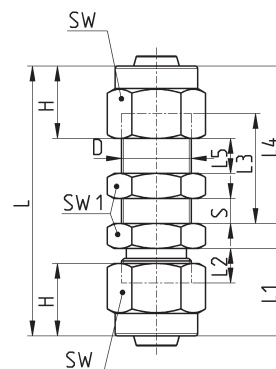


DIMENSIONS						
Mod.	Tube	H	L	M	SW	SW1
X1580 6/4	6/4	8	35	15	12	12
X1580 8/6	8/6	8	37	16	12	14
X1580 10/8	10/8	9	40	17	14	17
X1580 12/10	12/10	9	43	19	17	19



### Raccords Mod. X1590

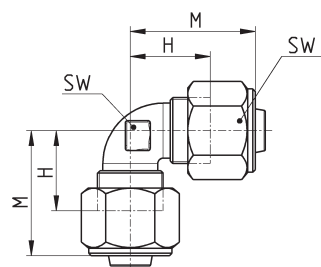
Connecteur Traversée de Cloison



DIMENSIONS												
Mod.	Tube	D	H	L	L1	L2	L3	L4	L5	S (max)	SW	SW1
X1590 6/4	6/4	M10x1	11,4	47	15	8	20	27	5	13	12	14
X1590 8/6	8/6	M12x1	12,7	50	16	8	21	29	5	13	14	17
X1590 10/8	10/8	M14x1	14,5	54	17,5	9	23	31,5	5	14	17	17
X1590 12/10	12/10	M16x1	14,5	57	18	9	25	34	5	14	19	19

### Raccords Mod. X1550

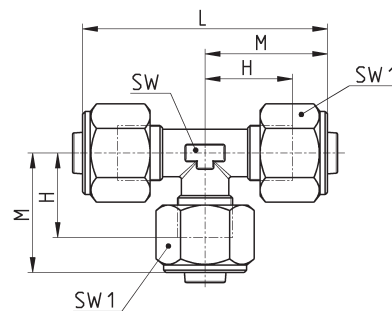
Connecteur Coudé



DIMENSIONS						
Mod.	Tube	H	M	SW	SW1	
X1550 6/4	6/4	15	21	8	12	
X1550 8/6	8/6	16,5	22,5	10	14	
X1550 10/8	10/8	18	25,5	12	17	
X1550 12/10	12/10	19	29	14	19	

### Raccords Mod. X1540

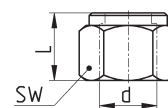
Connecteur Té



DIMENSIONS							
Mod.	Tube	H	L	M	SW	SW1	
X1540 6/4	6/4	14,5	42	21	8	12	
X1540 8/6	8/6	16,5	45	22,5	10	14	
X1540 10/8	10/8	18	51	25	12	17	
X1540 12/10	12/10	19,6	58	28,8	14	19	

### Accessoires Mod. X1703

Écrou de blocage



DIMENSIONS				
Mod.	Tube	d	L	SW
X1703 6/4	6/4	10x1	11,4	12
X1703 8/6	8/6	12x1	11,7	14
X1703 10/8	10/8	14x1	13,5	17
X1703 12/10	12/10	16x1	14,5	19

# Raccords accessoires acier inoxydable 316L Série X2000



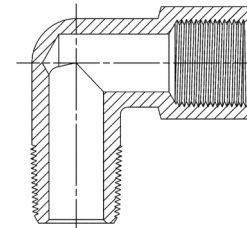
Les raccords accessoires en acier inoxydable AISI 316L Série X2000 sont disponibles en plusieurs configurations pour répondre aux besoins des clients en termes de fiabilité et d'adaptabilité.

Ils peuvent être utilisés en pneumatique, oléo-pneumatiques (à basse pression) systèmes hydropneumatiques et peuvent être employés dans de nombreux secteurs, notamment l'industrie alimentaire, chimique et médicale.

## CARACTÉRISTIQUES GÉNÉRALES

Raccordements	GAS conique ISO7(BSPT) Gas cylindrique ISO 228 (BSPP) NPT
Temperature	-50°C ÷ +250°C -15°C ÷ +180°C (X2612 - X2612 EH)
Média	Tous les fluides compatibles avec les matériaux des composants
Matériaux	Acier Inoxydable 316L
Pression de travail	-0.9 / 120 bar

## Raccords accessoires



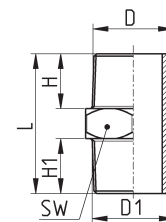
## Raccords Mod. X2500



Mamelon BSPT, NPT

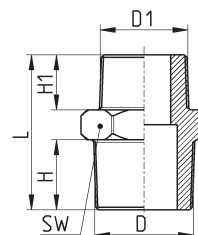


DIMENSIONS						
Mod.	D	D1	H	H1	L	SW
X2500 1/8	R1/8	R1/8	8	8	20	12
X2500 1/4	R1/4	R1/4	11	11	27	14
X2500 3/8	R3/8	R3/8	11	11	28	17
X2500 1/2	R1/2	R1/2	14	14	33	22
X2500 3/4	R3/4	R3/4	16	16	40	27
X2500 1/8PT	1/8NPT	1/8NPT	9	9	23	11
X2500 1/4PT	1/4NPT	1/4NPT	12	12	29	14
X2500 3/8PT	3/8NPT	3/8NPT	13	13	33	19
X2500 1/2PT	1/2NPT	1/2NPT	17	17	42	22
X2500 1/8-1/8PT	R1/8	1/8NPT	8	9	21	11
X2500 1/4-1/4PT	R1/4	1/4NPT	11	12	28	14
X2500 3/8-3/8PT	R3/8	3/8NPT	11	13	30	19
X2500 1/2-1/2PT	R1/2	1/2NPT	14	17	37	22
X2500 3/4-3/4PT	R3/4	3/4NPT	16	16	40	27



### Raccords Mod. X2510

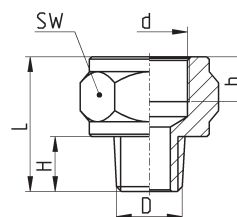
Mamelon Inégal BSPT, NPT



DIMENSIONS						
Mod.	D	D1	H	H1	L	SW
X2510 1/8-1/4	R1/8	R1/4	8	11	23	14
X2510 1/8-3/8	R1/8	R3/8	8	11	24	17
X2510 1/4-3/8	R1/4	R3/8	11	11	28	17
X2510 1/4-1/2	R1/4	R1/2	11	14	30	22
X2510 3/8-1/2	R3/8	R1/2	11	14	31	22
X2510 1/2-3/4	R1/2	R3/4	14	16	38	27
X2510 1/8PT-1/4PT	1/8NPT	1/4NPT	9	13	28	14
X2510 1/8PT-3/8PT	1/8NPT	3/8NPT	9	13	29	19
X2510 1/4PT-3/8PT	1/4NPT	3/8NPT	13	13	33	19
X2510 1/4PT-1/2PT	1/4NPT	1/2NPT	13	17	38	22
X2510 3/8PT-1/2PT	3/8NPT	1/2NPT	13	17	38	22

### Raccords Mod. X2520

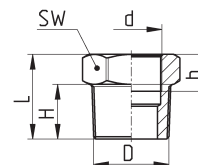
BSPT Male Reducing Extension



DIMENSIONS						
Mod.	D	d	H	h (min)	L	SW
X2520 1/8-1/4	R1/8	G1/4	9	12	24	19
X2520 1/8-3/8	R1/8	G3/8	9	12	25	24
X2520 1/4-3/8	R1/4	G3/8	11	12	27	24
X2520 1/4-1/2	R1/4	G1/2	11	14	29	27
X2520 3/8-1/2	R3/8	G1/2	12	14	30	27
X2520 1/2-3/4	R1/2	G3/4	13	12	32	32

### Raccords Mod. X2530

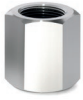
Réduction BSPT, NPT  
Adaptateur BSPT to NPT / NPT to BSPP



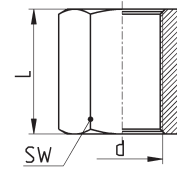
DIMENSIONS						
Mod.	D	d	H	h (min)	L	SW
X2530 1/8-M5	R1/8	M5x0,8	7	8	12	12
X2530 1/4-1/8	R1/4	G1/8	10	7	16	14
X2530 3/8-1/8	R3/8	G1/8	11	8	17	17
X2530 3/8-1/4	R3/8	G1/4	11	10	17	17
X2530 1/2-1/4	R1/2	G1/4	14	10	19	22
X2530 1/2-3/8	R1/2	G3/8	14	11	19	22
X2530 3/4-1/2	R3/4	G1/2	17	14	23	27
X2530 1/4PT-1/8PT	1/4NPT	1/8NPT	11	7	16	14
X2530 3/8PT-1/8PT	3/8NPT	1/8NPT	11	7	17	19
X2530 3/8PT-1/4PT	3/8NPT	1/4NPT	11	12	17	19
X2530 1/2PT-1/4PT	1/2NPT	1/4NPT	14	12	20	22
X2530 1/2PT-3/8PT	1/2NPT	3/8NPT	14	13	20	22
X2530 1/8PT-1/8	R1/8	1/8NPT	11	8	21	14
X2530 1/4PT-1/4	R1/4	1/4NPT	15	11,5	28,5	17
X2530 3/8PT-3/8	R3/8	3/8NPT	16	12	29,5	22
X2530 1/2PT-1/2	R1/2	1/2NPT	20	15,5	37,5	27
X2530 1/8-1/8PT	1/8NPT	G1/8	11	7,5	21,5	14
X2530 1/4-1/4PT	1/4NPT	G1/4	14,5	11	30	17
X2530 3/8-3/8PT	3/8NPT	G3/8	16,5	11,5	31	22
X2530 1/2-1/2PT	1/2NPT	G1/2	21	15	39,5	27

## Raccords Mod. X2543

Manchon BSPP, NPT



DIMENSIONS			
Mod.	d	L	SW
X2543 1/8	G1/8	17	14
X2543 1/4	G1/4	24	17
X2543 3/8	G3/8	25	22
X2543 1/2	G1/2	32	27
X2543 3/4	G3/4	35	32
X2543 1/8PT-1/8PT	1/8NPT	19	14
X2543 1/4PT-1/4PT	1/4NPT	28	17
X2543 3/8PT-3/8PT	3/8NPT	28	22
X2543 1/2PT-1/2PT	1/2NPT	35	27

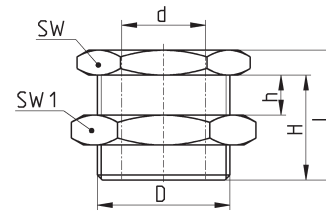


## Raccords Mod. X2593

Connecteur traversée de cloison, BSPP, NPT



DIMENSIONS							
Mod.	d	D	h (max)	H	L	SW	SW1
X2593 1/8	G1/8	M16x1,5	9	14	18	19	22
X2593 1/4	G1/4	M20x1,5	15	21	25	24	27
X2593 3/8	G3/8	M26x1,5	14	21	26	30	32
X2593 1/2	G1/2	M28x1,5	20	27	33	32	36
X2593 3/4	G3/4	M34x1,5	22,5	30	36	41	41
X2593 1	G1	M42x1,5	24,5	34	42	46	50
X2593 1/8PT-1/8PT	1/8NPT	M16x1,5	9	14	18	19	22
X2593 1/4PT-1/4PT	1/4NPT	M20x1,5	15	23	28	24	27
X2593 3/8PT-3/8PT	3/8NPT	M26x1,5	14	21	26	30	32
X2593 1/2PT-1/2PT	1/2NPT	M28x1,5	20	27	33	32	36

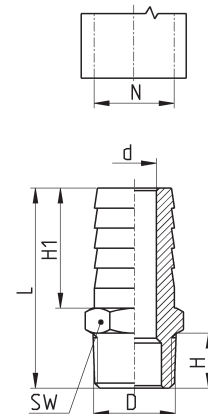


## Raccords Mod. X2600

Embout Cannelé, Mâle, BSPT



DIMENSIONS							
Mod.	D	N	d	H	H1	L	SW
X2600 6-1/8	R1/8	6	3,3	7,5	19,5	32	11
X2600 7-1/8	R1/8	7	4,6	7,5	19	32	11
X2600 7-1/4	R1/4	7	4,6	11	20	36	14
X2600 8-1/4	R1/4	8	6	11	19,5	36	14
X2600 9-1/4	R1/4	9	6,3	11	19	35	14
X2600 9-3/8	R3/8	9	6,3	11,5	19	36	17
X2600 10-1/4	R1/4	10	7,4	11	19	36	14
X2600 10-3/8	R3/8	10	7,4	11,5	19	36	17
X2600 10-1/2	R1/2	10	7,4	13,5	19,5	39	22
X2600 12-1/4	R1/4	12	8	11	20	36	14
X2600 12-3/8	R3/8	12	9,5	11	19,5	36	17
X2600 12-1/2	R1/2	12	9,5	14	19,5	39	22
X2600 14-3/8	R3/8	14	10,5	11	19	35	17
X2600 14-1/2	R1/2	14	10,5	14	19,5	39	22
X2600 16-3/8	R3/8	16	12	11	29	40	17
X2600 16-1/2	R1/2	16	12	13,5	19,5	39	22
X2600 18-1/2	R1/2	18	14	13,5	19,5	39	22
X2600 18-3/4	R3/4	18	14	15,5	19,5	43	27
X2600 20-1/2	R1/2	20	15	14	19	39	22
X2600 20-3/4	R3/4	20	15	16	20	43	27
X2600 25-3/4	R3/4	25	19,9	16	20	43	27



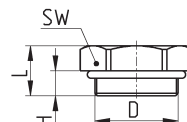


## Raccords Mod. X2612 EH



Bouchon Mâle, BSPP  
external hexagon, o-ring en FKM

DIMENSIONS				
Mod.	D	H	L	SW
X2612 1/8-EH	G1/8	5	9	13
X2612 1/4-EH	G1/4	5	9	16
X2612 3/8-EH	G3/8	5	10	20
X2612 1/2-EH	G1/2	7	12	24

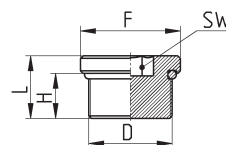


## Raccords Mod. X2612



Bouchon Mâle, BSPP  
internal hexagon, o-ring en FKM

DIMENSIONS					
Mod.	D	F	H	L	SW
X2612 1/8	G1/8	14	6	8,5	5
X2612 1/4	G1/4	18	8	11,1	6
X2612 3/8	G3/8	20	9	12,5	8
X2612 1/2	G1/2	25	10	13,5	10



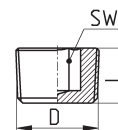
## Raccords Mod. X2615



Bouchon Mâle, hidden, BSPT



DIMENSIONS			
Mod.	D	L	SW
X2615 1/8	R1/8	7	5
X2615 1/4	R1/4	10	6
X2615 3/8	R3/8	11	8
X2615 1/2	R1/2	13	10



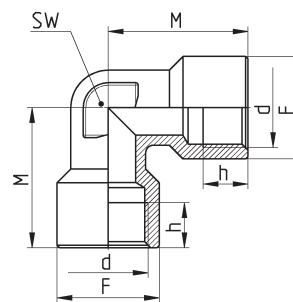
## Raccords Mod. X2013



Coude Femelle BSPP



DIMENSIONS					
Mod.	d	h (min)	M	F	SW
X2013 1/8	G1/8	8	21	13	10
X2013 1/4	G1/4	11	25	16	12
X2013 3/8	G3/8	12	28	20	15
X2013 1/2	G1/2	15	32	25	20



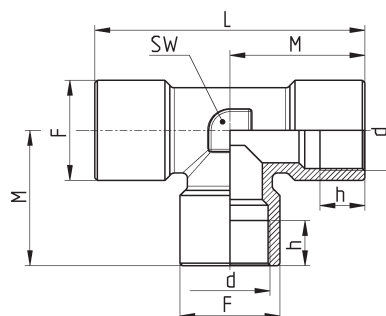
## Raccords Mod. X2003



Té Femelle BSPP

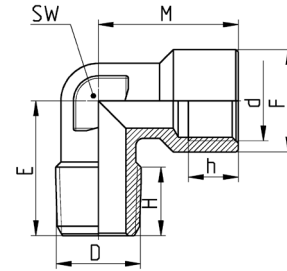


DIMENSIONS						
Mod.	d	F	h (min)	L	M	SW
X2003 1/8	G1/8	13	9	36	18	12
X2003 1/4	G1/4	16	11	48	24	12
X2003 3/8	G3/8	20	12	54	27	15
X2003 1/2	G1/2	25	15,5	64	32	20



### Raccords Mod. X2020

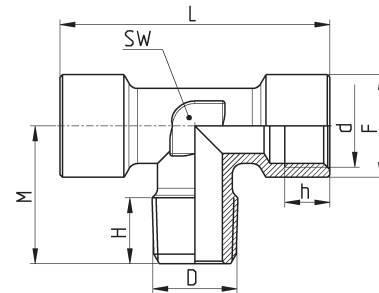
Coude Mâle BSPT, Femelle BSPP



DIMENSIONS								
Mod.	d	D	h (min)	H	M	E	F	SW
X2020 1/8-1/8	G1/8	R1/8	8	8	21	18	13	10
X2020 1/4-1/4	G1/4	R1/4	9	11	25.5	24	16.5	12
X2020 3/8-3/8	G3/8	R3/8	12	11	28	27	20	15
X2020 1/2-1/2	G1/2	R1/2	12	14.3	32	29.5	25.5	20

### Raccords Mod. X2060

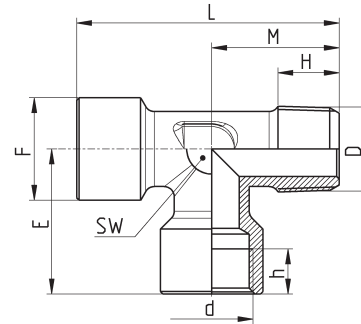
Té F.M.F BSPT - BSPP



DIMENSIONS								
Mod.	d	D	F	H	h (min)	L	M	SW
X2060 1/8-1/8	G1/8	R1/8	13	7.5	7	37	18	12
X2060 1/4-1/4	G1/4	R1/4	16	11	11	49	24	12
X2060 3/8-3/8	G3/8	R3/8	20	12	12	54	27	15
X2060 1/2-1/2	G1/2	R1/2	25	14	15	64	29	20

### Raccords Mod. X2070

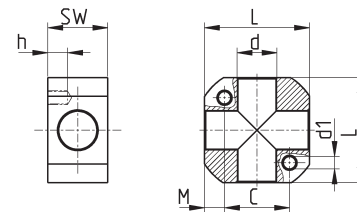
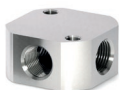
Té M.F.F BSPT - BSPP



DIMENSIONS									
Mod.	d	D	E	F	h (min)	H	L	M	SW
X2070 1/8-1/8	G1/8	R1/8	19	13	8	8	36	17	12
X2070 1/4-1/4	G1/4	R1/4	25	16	11	11	48	23	12
X2070 3/8-3/8	G3/8	R3/8	27	20	12	12	53	26	15
X2070 1/2-1/2	G1/2	R1/2	32	25	15	14	62	30	20

### Accessoires Mod. X3033

Bloc de distribution 4 voies avec trous de fixation



DIMENSIONS							
Mod.	d	d1	C	h	L	M	SW
X3033 1/8	G1/8	M5	18	10	31	6,5	15
X3033 1/4	G1/4	M6	22	12	35	6,5	18
X3033 3/8	G3/8	M6	26	8	42	8	24
X3033 1/2	G1/2	M8	33	12	52	9,5	26

# Limiteurs de débit en acier inoxydable 316L

## Série XSCU, XSCO, XMFU et XMFO



Ces régulateurs de débit unidirectionnels et bidirectionnels ont un design compact qui permet de les monter directement sur des vannes ou des vérins dans des environnements avec des fluides ou des gaz agressifs.

### CARACTÉRISTIQUES GÉNÉRALES

<b>Construction</b>	type pointeau
<b>Groupe</b>	contrôleurs unidirectionnels et bidirectionnels
<b>Matériaux</b>	Corps et vis de réglage: Acier Inoxydable 316L Joints FKM
<b>Fixation</b>	par filetage Mâle/Femelle
<b>Raccordements</b>	G1/8, G1/4, G3/8, G1/2
<b>Installation</b>	dans toutes les positions
<b>Operating temperature</b>	-10°C ÷ +120°C
<b>Pression de fonctionnement</b>	1 ÷ 10 bar (régulateur unidirectionnel) 0 ÷ 10 bar (régulateur bidirectionnel Série XMFU) 0 ÷ 8 bar (régulateur bidirectionnel Série XSCO)
<b>Pression nominale</b>	6 bar
<b>Diamètre nominal</b>	XSCU, XSCO: G1/8 = 4,5 - G1/4 = 6 - G3/8 = 8 - G1/2 = 12 XMFU, XMFO: G1/8 = 7,2 - G1/4 = 7,2 - G3/8 = 12 - G1/2 = 12
<b>Média</b>	air filtré sans lubrification avec les limiteurs de débit unidirectionnels et bidirectionnels. Tous fluides compatibles avec les matériaux des limiteurs de débit bidirectionnels

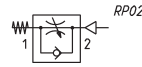
### EXEMPLE DE CODIFICATION

<b>X</b>	<b>M</b>	<b>CU</b>	-	<b>M5</b>
<b>X</b>	= INOX			
<b>M</b>	ACTIONNEMENT: M = Manuel S = Tournevis			
<b>CU</b>	Montage: CU = on cylinders unidirectional CO = bidirectional FU = unidirectional FO = bidirectional			
<b>M5</b>	RACCORDEMENTS: 1/8 = G1/8 1/4 = G1/4 3/8 = G3/8 1/2 = G1/2			

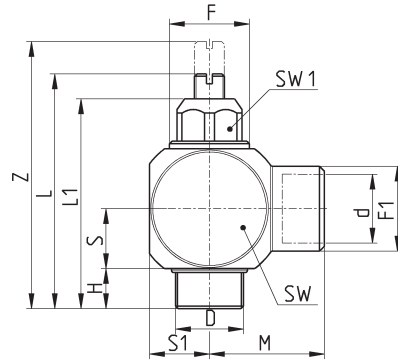
To ensure the right choice of unidirectional flow controller, proceed as follows: calculate the quantity of air in NI/min (see cylinder Table); determine the stroke time of the cylinder; refer to graph to see which controller is the right type.

### Limiteurs de débit unidirectionnels Série XSCU

Réglage par tournevis

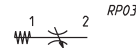


DIMENSIONS													
Mod.	D	d	F	F1	H	L	L1	M	S	S1	Z	SW	SW1
XSCU 1/8	G1/8	G1/8	16	15	6	38	36	17	8.5	8	43	16	13
XSCU 1/4	G1/4	G1/4	16	17	8	45	42	22.5	9.5	9.5	48	19	13
XSCU 3/8	G3/8	G3/8	22	22	13	67	63	25	11	13	72	26	20
XSCU 1/2	G1/2	G1/2	22	27	13	73	68	30	12	14	77	30	20

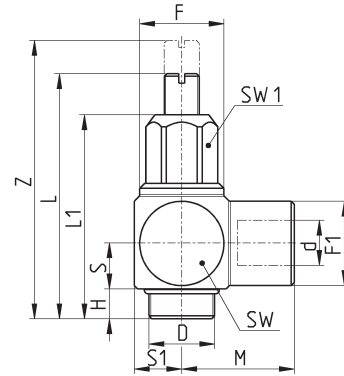


### Limiteurs de débit bidirectionnels Série XSCO

Réglage par tournevis

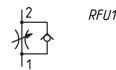


DIMENSIONS													
Mod.	D	d	F	F1	H	L	L1	M	S	S1	Z	SW	SW1
XSCO 1/8	G1/8	G1/8	15	15	6	38	36	17	8	8	43	16	13
XSCO 1/4	G1/4	G1/4	17	17	8	45	42	23	9	9	48	19	13
XSCO 3/8	G3/8	G3/8	24	22	13	63	63	25	11	13	72	26	20
XSCO 1/2	G1/2	G1/2	27	27	13	68	68	30	14	14	77	30	20

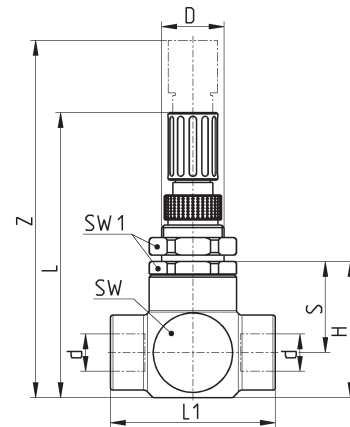


### Limiteurs de débit unidirectionnels Série XMFU

Réglage manuel

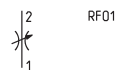


DIMENSIONS									
Mod.	d	D	H	L	L1	S	Z	SW	SW1
XMFU 1/8	G1/8	M15x0,75	35	77	43	22	82	22	19
XMFU 1/4	G1/4	M15x0,75	35	77	43	22	82	22	19
XMFU 3/8	G3/8	M25x1,5	54	111	65	36	125	36	32
XMFU 1/2	G1/2	M25x1,5	54	111	66	36	125	36	32

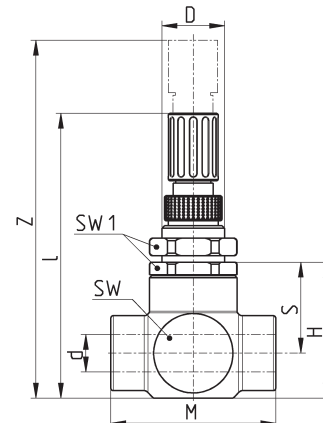


### Limiteurs de débit bidirectionnels Série XMFO

Réglage manuel



DIMENSIONS									
Mod.	d	D	H	L	L1	S	Z	SW	SW1
XMFO 1/8	G1/8	M15x0,75	35	77	42	21	82	22	20
XMFO 1/4	G1/4	M15x0,75	35	77	42	21	82	22	20
XMFO 3/8	G3/8	M25x1,5	54	111	66	36	125	36	32
XMFO 1/2	G1/2	M25x1,5	54	111	66	36	125	36	32



# Limiteurs en acier inoxydable 316L

## Série XRFU et XRFO



- » Série XRFU:  
Limiteurs de débit unidirectionnels pour la régulation de la vitesse d'un vérin
- » Série XRFO:  
Limiteurs de débit bidirectionnel pour la régulation d'un débit d'air et tous les autres fluides compatibles avec les matériaux des composants

Les contrôleurs de débit unidirectionnels et bidirectionnels sont équipés de raccords G1/8, G1/4, G3/8 et G1/2. Tous les modèles peuvent être utilisés dans des environnements avec des fluides ou des gaz agressifs.

### CARACTÉRISTIQUES GÉNÉRALES

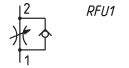
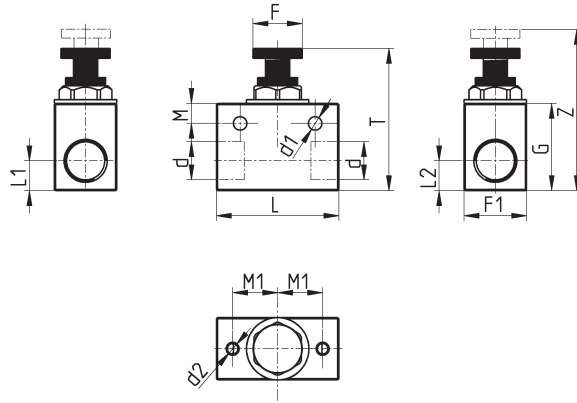
Construction	type pointeau
Groupe	contrôleurs unidirectionnels et bidirectionnels
Matériaux	corps en acier inoxydable 316L, Joints FKM
Fixation	par vis à travers les perçages du corps ou en traversée de cloison
Raccords	G1/8, G1/4, G3/8, G1/2 1/8 NPT, 1/4 NPT, 3/8 NPT, 1/2 NPT
Installation	dans toutes les positions
Operating temperature	-15°C +120°C
Pression de fonctionnement	- 0,5 ÷ 16 bar (régulateur unidirectionnel) 0 ÷ 40 bar (régulateur bidirectionnel)
Pression nominale	6 bar
Diamètre nominal	G1/8 = 6 - G1/4 = 6 - G3/8 = 9 - G1/2 = 10 - PT1/8 = 6 - PT1/4 = 6 - PT3/8 = 9 - PT1/2 = 10
Fluide	air filtré sans lubrification avec les vannes de contrôle de débit unidirectionnels et bidirectionnels, tous fluides compatibles avec les matériaux des vannes de contrôle de débit bidirectionnels.

### EXEMPLE DE CODIFICATION

<b>X</b>	<b>RF</b>	<b>U</b>	<b>-</b>	<b>1/8</b>	<b>PT</b>
----------	-----------	----------	----------	------------	-----------

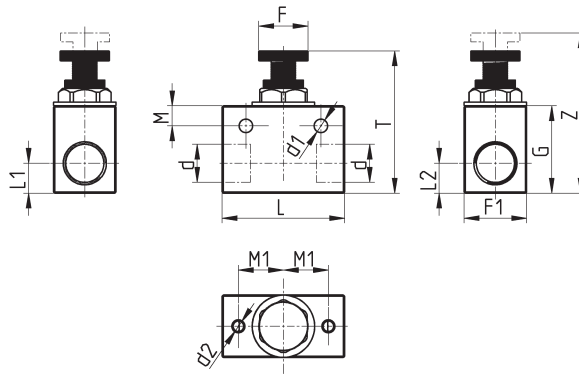
<b>X</b>	= INOX
<b>RF</b>	Série
<b>U</b>	FONCTION: U = unidirectionnelle O = bidirectionnelle
<b>1/8</b>	RACCORDEMENTS: 1/8 1/4 3/8 1/2
<b>PT</b>	RACCORDEMENTS: = gas PT = NPT

**Limiteurs débit unidirectionelles Série XRFU**



DIMENSIONS													
Mod.	d	d1	d2	F	F1	G	L	L1	L2	M	M1	T	Z
XRFU 1/8	G1/8	5,4	M5	20	20	30	40	6,5	13,5	8	15	49	54
XRFU 1/4	G1/4	5,4	M5	20	20	30	40	8	12	8	15	49	54
XRFU 3/8	G3/8	5,4	M5	20	25	35	49	10,5	15,5	8	18	57	66
XRFU 1/2	G1/2	5,4	M5	20	25	35	49	12,5	13	8	18	57	66
XRFU 1/8PT	1/8NPT	5,4	M5	20	20	30	40	6,5	13,5	8	15	49	54
XRFU 1/4PT	1/4NPT	5,4	M5	20	20	30	40	8	12	8	15	49	54
XRFU 3/8PT	3/8NPT	5,4	M5	20	25	35	49	10,5	15,5	8	18	57	66
XRFU 1/2PT	1/2NPT	5,4	M5	20	25	35	49	12,5	13	8	18	57	66

**Limiteurs de débit bidirectionnels Série XRF0**



DIMENSIONS													
Mod.	d	d1	d2	F	F1	G	L	L1	L2	M	M1	T	Z
XRF0 1/8	G1/8	5,4	M5	20	20	30	40	6,5	13,5	8	15	49	54
XRF0 1/4	G1/4	5,4	M5	20	20	30	40	8	12	8	15	49	54
XRF0 3/8	G3/8	5,4	M5	20	25	35	49	10,5	15,5	8	18	57	66
XRF0 1/2	G1/2	5,4	M5	20	25	35	49	12,6	13	8	18	57	66
XRF0 1/8PT	1/8NPT	5,4	M5	20	20	30	40	6,5	13,5	8	15	49	54
XRF0 1/4PT	1/4NPT	5,4	M5	20	20	30	40	8	12	8	15	49	54
XRF0 3/8PT	3/8NPT	5,4	M5	20	25	35	49	10,5	15,5	8	18	57	66
XRF0 1/2PT	1/2NPT	5,4	M5	20	25	35	49	12,6	13	8	18	57	66

# Vannes de décharge rapide en acier inoxydable 316L

## Série XVSC



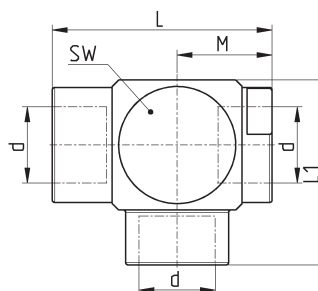
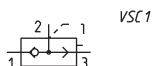
- » Convient pour évacuer rapidement l'air contenu dans les réservoirs, les systèmes ou les chambres de vérins
- » Version taraudée

Les vannes de décharge rapide Série XVSC sont couramment utilisés pour augmenter la vitesse des vérins ou pour réaliser une dépressurisation rapide des réservoirs contenant de l'air comprimé.

### CARACTÉRISTIQUES GÉNÉRALES

Groupe	vannes automatiques
Construction	à clapet
Matériaux	Acier Inoxydable 316L Joints FKM 1/8 1/4 joints polyuréthanes 3/8 1/2
Installation	dans toutes les positions
Raccordements	G1/8, G1/4, G1/2, G3/8 1/8 NPT, 1/4 NPT, 3/8 NPT, 1/2 NPT
Température de fonctionnement	1/8 1/4 GAS/NPT -10°C ÷ 120°C 3/8 1/2 GAS/NPT -20°C ÷ +80°C
Média	air filtré sans lubrification

### Vannes de décharge rapide Série XVSC



DIMENSIONS					
Mod.	d	M	L	L1	SW
XVSC 1/8	G1/8	16	37	32	22
XVSC 1/4	G1/4	16.5	37.5	31.5	22
XVSC 3/8	G3/8	19	44	37	26
XVSC 1/2	G1/2	31	54	45	32
XVSC 1/8PT	1/8NPT	16	37	32	22
XVSC 1/4PT	1/4NPT	16	37	32	22
XVSC 3/8PT	3/8NPT	19	44	37	26
XVSC 1/2PT	1/2NPT	31	54	45	32

# Clapets unidirectionnels en acier inoxydable 316L Série XVNR

SÉRIE XVNR CLAPETS UNIDIRECTIONNELS



- » Fixation en ligne
- » Basse pression de fonctionnements
- » Conception robuste
- » Large gamme de compatibilité chimique et températures de fonctionnement étendues

Les clapets anti-retour unidirectionnels Série XVNR sont adaptés pour être utilisés dans des applications à basse pression, dans des environnements avec des fluides ou des gaz agressifs.

## CARACTÉRISTIQUES GÉNÉRALES

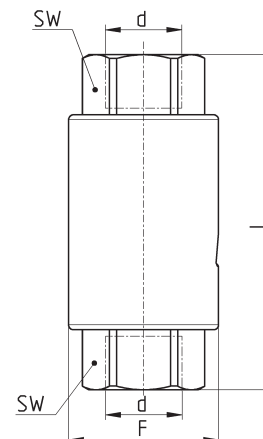
Groupe	vannes automatiques
Construction	à clapet
Matériaux	corps en acier inoxydable 316L ressort en acier inoxydable 316L Joints FKM
Installation	dans toutes les positions
Raccordements	G1/8, G1/4, G3/8, G1/2 1/8 NPT, 1/4 NPT, 3/8 NPT, 1/2 NPT
Operating temperature	-20 °C ÷ +180 °C
Pression de fonctionnement	0,5 bar to 40 bar
Cracking pressure	0,25 bar
Fluides	air filtré, air comprimé sans sans lubrification et tous fluides compatibles avec les matériaux des composants des clapets unidirectionnels

## Clapets unidirectionnels Série XVNR



VNR1  
1  
2

DIMENSIONS				
Mod.	d	L	F	SW
XVNR 1/8	G1/8	50	22	17
XVNR 1/4	G1/4	50	22	17
XVNR 3/8	G3/8	67	30	22
XVNR 1/2	G1/2	71	30	24
XVNR 1/8PT	1/8NPT	50	22	17
XVNR 1/4PT	1/4NPT	54	22	17
XVNR 3/8PT	3/8NPT	67	30	22
XVNR 1/2PT	1/2NPT	77	30	24





# Silencieux en acier inoxydable 316L



Les silencieux sont des éléments indispensables pour éliminer ou réduire le bruit caractéristique de l'air comprimé lors du rejet dans l'atmosphère. Ils doivent toujours être placés sur les sorties des vannes 3/2, 5/2 ou 5/3. Lors de l'entretien, les silencieux doivent être dégraissés avec du white spirit ou de la paraffine et traversés par de l'air comprimé dans le sens inverse de celui du fonctionnement.

Débit : est mesuré à une pression d'entrée de 6 bar avec échappement dans l'atmosphère.

Niveau sonore : est mesuré par un test à l'aide d'un phonomètre. En plaçant le phonomètre à un mètre de l'application et à la même hauteur pendant dix secondes, on obtient une lecture moyenne du niveau sonore généré.

## CARACTÉRISTIQUES GÉNÉRALES

Construction	Corps avec filtage mâle
Matériaux	Acier Inoxydable 316L
Raccordements	G1/8, G1/4, G3/8, G1/2, G3/4, G1 1/8NPT, 1/4NPT, 3/8NPT, 1/2NPT, 3/4NPT, 1NPT

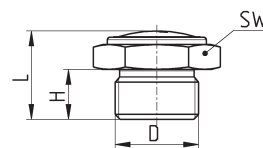
## Silencieux Mod. X2901



SIL1

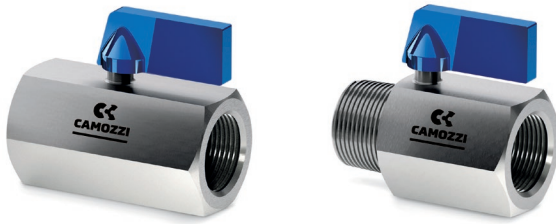


DIMENSIONS							
Mod.	D	H	L	SW	Pression max. (bar)	Débit (NL/min)	Niveau sonore db (A)
X2901 1/8	G1/8	8	15	14	10	700	76
X2901 1/4	G1/4	8	14	17	10	1000	78
X2901 3/8	G3/8	10	18	22	10	1500	76
X2901 1/2	G1/2	12	22	27	10	3400	86
X2901 3/4	G3/4	15	27	32	6	4100	87
X2901 1	G1	18	34	41	6	7600	88
X2901 1/8PT	1/8 NPT	7	14	14	10	700	76
X2901 1/4PT	1/4 NPT	11	17	17	10	1000	78
X2901 3/8PT	3/8 NPT	11	19	22	10	1500	76
X2901 1/2PT	1/2 NPT	15	25	27	10	3400	86
X2901 3/4PT	3/4 NPT	16	28	32	6	4100	87
X2901 1PT	1 NPT	19	35	41	6	7600	88



# Mini robinets en acier inoxydable Série X29

MINI ROBINETS SÉRIE X29



- » Dimensions compactes
- » Capacité de débit maximale
- » Levier facile à actionner

Ces mini robinets sont utilisés pour ouvrir ou fermer des flux d'air ou de fluide dans les applications industrielles avec des liquides ou gaz agressifs et où l'espace est extrêmement limité.

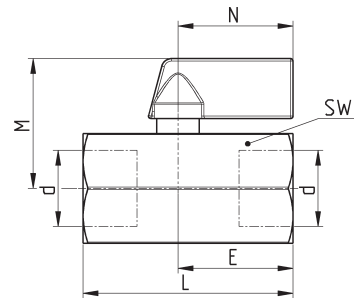
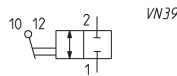
Les dimensions miniaturisées et le poids léger de la Série X29 permettent une installation facile à n'importe quel point du système, également grâce à la connexion taraudée.

## CARACTÉRISTIQUES GÉNÉRALES

Fonction	2/2-way
Actionnement	rotation du levier de 90°
Raccordements	G1/4, G3/8, G1/2, R1/4, R3/8, R1/2
Diamètre orifice	de 7 mm à 9.2 mm
Pression de fonctionnement	0 ÷ 10 bar
Température de fonctionnement	-15 °C ÷ 80 °C
Matériaux	corps vanne, axe, bille: acier inox 316; joints bille: PTFE; joints d'étanchéité de l'axe: FKM; Levier: Aluminium
Fluides	air comprimé, les gaz inertes, l'eau, l'huile et tous les fluides compatibles avec les matériaux des composants des mini robinets.

### Mini robinets, version MINI - Mod. X2943

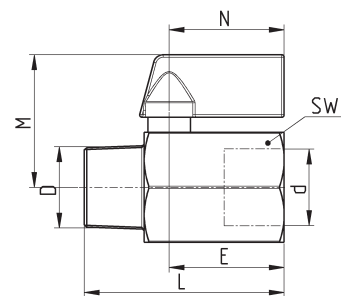
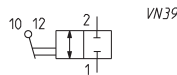
2/2 en-ligne, Raccordements Femelle-Femelle BSPP



DIMENSIONS							
Mod.	d	DN	E	L	M	N	SW
X2943 1/4	G1/4	7	23	42	26	23	22
X2943 3/8	G3/8	7	23	42	26	23	22
X2943 1/2	G1/2	9,2	23	46	28	23	25

### Mini robinets, version MINI - Mod. X2944

2/2 en-ligne, Raccordements Mâle-Femelle BSPT-BSPP



DIMENSIONS								
Mod.	d	D	DN	E	L	M	N	SW
X2944 1/4-1/4	G1/4	R1/4	7	23	40	26,5	23	22
X2944 3/8-3/8	G3/8	R3/8	7	23	40	26,5	23	22
X2944 1/2-1/2	G1/2	R1/2	9,2	23	45,6	28,3	23	25

# DÉCOUVREZ LA GAMME COMPLÈTE DE RACCORDS, COUPLEURS, TUBES ET ACCESSOIRES DE CAMOZZI AUTOMATION.

## Raccords Séries :

### Raccords instantanés

- **Série 6000**  
Raccords instantanés pour tubes plastiques
- **Série 7000**  
Raccords instantanés polymères compacts
- **Série 7000 Fluidics**  
Raccords polymères compacts pour les applications de refroidissement par eau
- **Série 8000**  
Raccords instantanés double étanchéité
- **Série H8000**  
Raccords instantanés double étanchéité avec colerette protégée

### Raccords à coiffe

- **Série 1000**  
Raccords à coiffe en laiton pour tubes plastiques

### Raccords à olive

- **Série 1000**  
Raccords à olive en laiton

### Raccords accessoires en laiton

- **Série S2000**  
Raccords accessoires Sprint®
- **Série 2000**  
Raccords accessoires

### Coupleurs rapides

- **Série 5000**  
Coupleurs rapides
- **Série 5000L, 5000LT**  
Coupleurs rapides pour l'injection plastique

### Tubes, spirales et accessoires

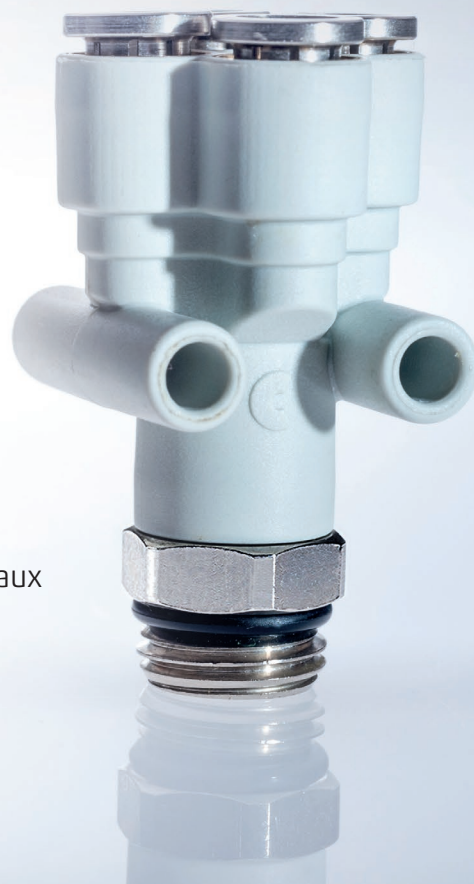
- **Série P, MPL, PNZ**  
Tubes, spirales et accessoires

### Fittings et Accessoires for applications of medical gases

- **Série OX1**  
Raccords et accessoires pour les applications de gaz médicaux

### Mini robinets

- **Série 29**  
Mini robinets pour la pneumatique et les fluides industriels



## Plus de lignes de produits :



■ Série CFB électrovannes tous fluides inox



■ Série 90 vérins ISO acier inox



■ Série 94 et 95 mini vérins ISO acier inox

## Contacts

**Camozzi Automation**  
5, rue Louis Gattefosse  
Parc de la Bandonnière  
69800 Saint-Priest  
France  
Tel. 0 478 213 408  
info@camozzi.fr

